


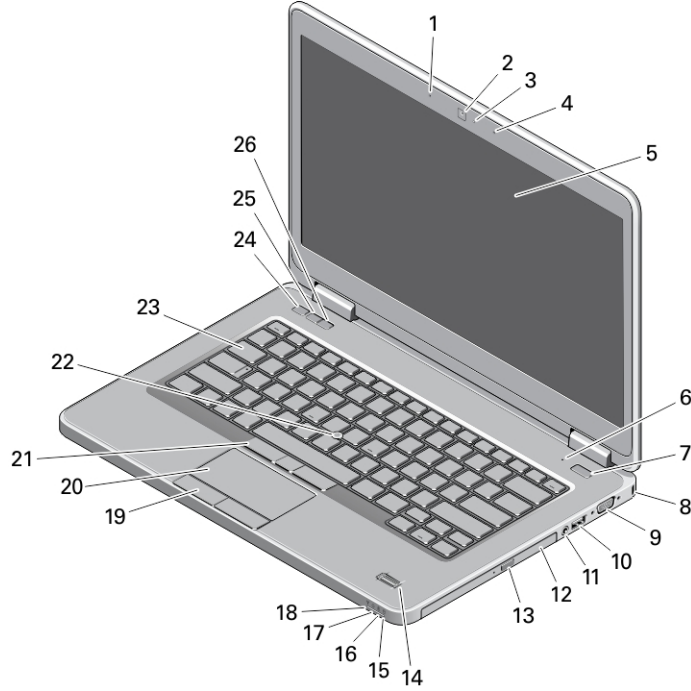
Dell Latitude E5440/E5540

Kurulum ve Özelliklerle İlgili Bilgiler

Uyarılar Hakkında

 **UYARI: UYARI**, meydana gelebilecek olası maddi hasar, kişisel yaralanma veya ölüm tehlikesi anlamına gelir.

Latitude E5440 — Önden, Arkadan ve Alttan Görünüm



Rakam 1. Önden Görünüm

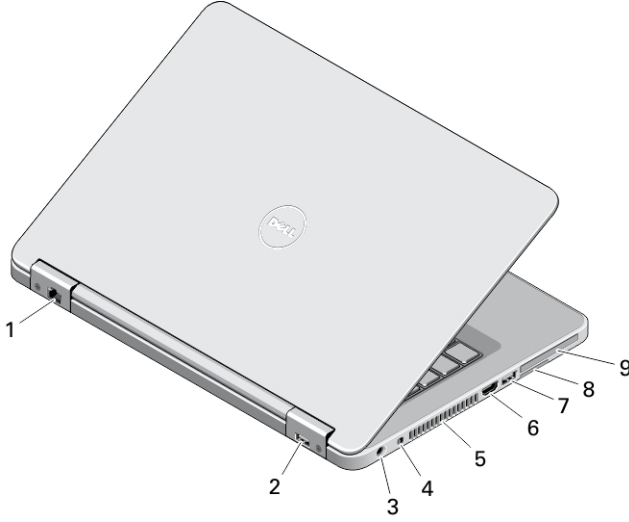
- | | |
|--------------------------------------|---------------------------------------|
| 1. array mikrofon (isteğe bağlı) | 10. USB 3.0 konnektörü |
| 2. kamera | 11. ses konnektörü |
| 3. kamera durum ışığı (isteğe bağlı) | 12. optik sürücü |
| 4. array mikrofon (isteğe bağlı) | 13. optik sürücü çıkarma düğmesi |
| 5. ekran | 14. parmak izi okuyucu (isteğe bağlı) |
| 6. mikrofon (standart) | 15. sabit disk durum ışığı |
| 7. güç düğmesi | 16. pil durum ışığı |
| 8. güvenlik kilidi yuvası | 17. güç durum ışığı |
| 9. VGA konnektörü | 18. kablosuz bağlantı durum ışığı |



02R8X7A00

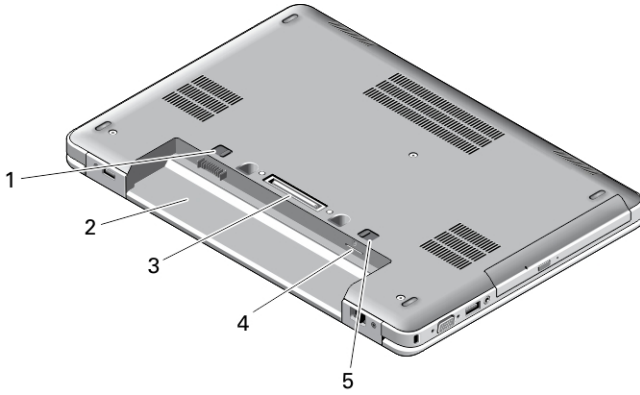
Resmi Model: P44G/P35F
Resmi Tip: P44G001/P35F001
2013 - 08

19. dokunmatik yüzey düğmeleri (2)
20. dokunmatik yüzey
21. trackstick düğmeleri (3) (isteğe bağlı)
22. izleme çubuğu (isteğe bağlı)
23. klavye
24. sessiz düğmesi
25. ses azaltma düğmesi
26. ses artırma düğmesi



Rakam 2. Arkadan Görünüm

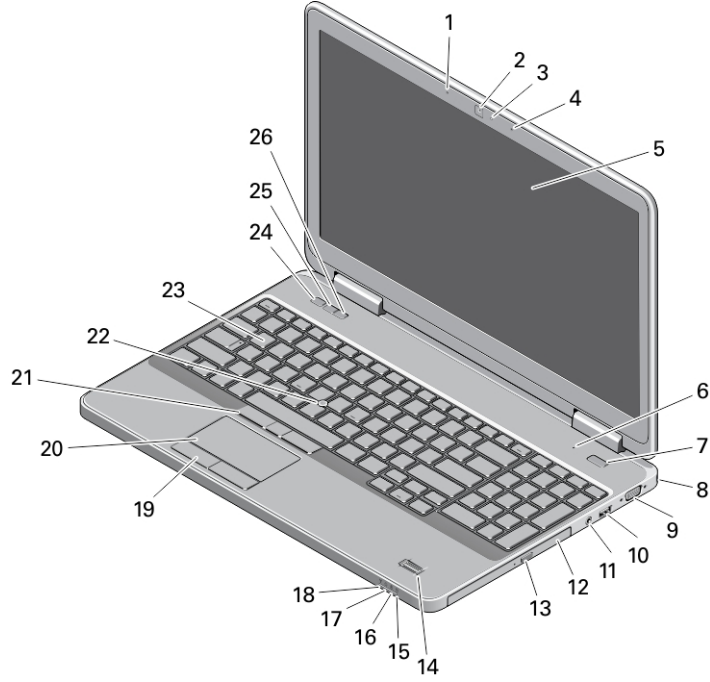
1. ağ konnektörü
2. USB 2.0 konnektörü
3. güç konnektörü
4. kablosuz anahtar
5. soğutma çıkışları
6. HDMI konnektörü
7. USB 3.0 konnektörü
8. SD kartı yuvası
9. ExpressCard veya Akıllı Kart yuvası (isteğe bağlı)



Rakam 3. Alttan Görünüm

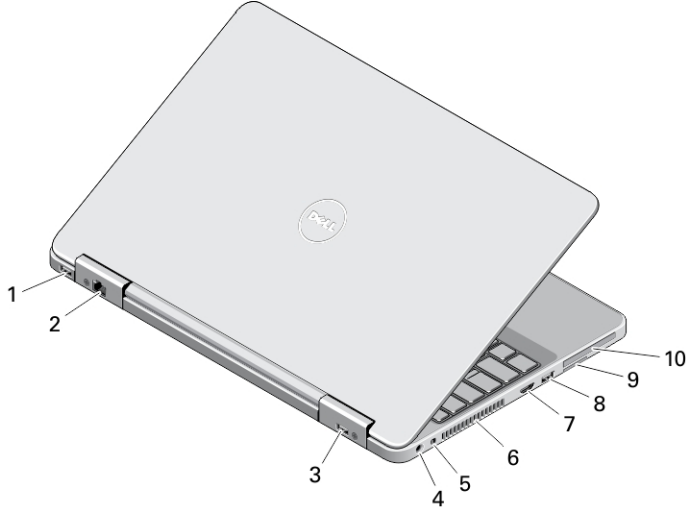
1. pil mandalı
2. pil yuvası
3. yerleştirme konnektörü
4. SIM kartı yuvası (isteğe bağlı)
5. pil mandalı

Latitude E5540 — Önden, Arkadan ve Alttan Görünüm



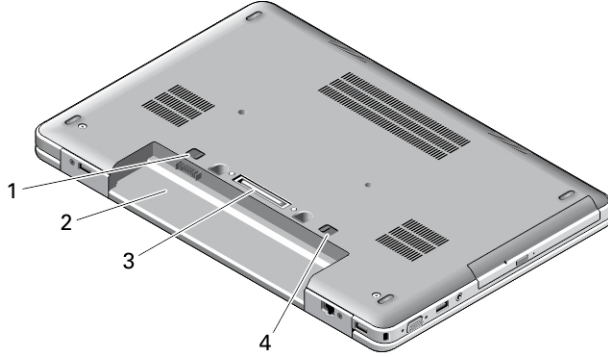
Rakam 4. Önden Görünüm

- | | |
|---------------------------------------|---|
| 1. array mikrofon (isteğe bağlı) | 15. sabit disk durum ışığı |
| 2. kamera | 16. pil durum ışığı |
| 3. kamera durum ışığı (isteğe bağlı) | 17. güç durum ışığı |
| 4. array mikrofon (isteğe bağlı) | 18. kablosuz bağlantı durum ışığı |
| 5. ekran | 19. dokunmatik yüzey düğmeleri (2) |
| 6. mikrofon (standart) | 20. dokunmatik yüzey |
| 7. güç düğmesi | 21. trackstick düğmeleri (3) (isteğe bağlı) |
| 8. güvenlik kilidi yuvası | 22. izleme çubuğu (isteğe bağlı) |
| 9. VGA konnektörü | 23. klavye |
| 10. USB 2.0 konnektörü | 24. sessiz düğmesi |
| 11. ses konnektörü | 25. ses azaltma düğmesi |
| 12. optik sürücü | 26. ses artırma düğmesi |
| 13. optik sürücü çıkarma düğmesi | |
| 14. parmak izi okuyucu (isteğe bağlı) | |



Rakam 5. Arkadan Görünüm

1. USB 3.0 konnektörü
2. ağ konnektörü
3. USB 2.0 konnektörü
4. güç konnektörü
5. kablosuz anahtar
6. soğutma çıkışları
7. HDMI konnektörü
8. USB 3.0 konnektörü
9. SD kartı yuvası
10. ExpressCard veya Akıllı Kart yuvası (isteğe bağlı)



Rakam 6. Alttan Görünüm

1. pil mandalı
2. pil yuvası
3. yerleştirme konnektörü
4. pil mandalı



UYARI: Havalandırma deliklerini tıkamayın, deliklerin içine nesnelere itmeyin veya içinde toz birikmesine izin vermeyin. Çalışırken Dell bilgisayarınızı, kapalı evrak çantası gibi düşük hava akışı olan ortamlarda saklamayın. Hava akışının sınırlanması bilgisayara zarar verebilir veya yangına yol açabilir. Bilgisayar ısındığında fanı çalıştırır. Fan gürültüsü normaldir ve fanda veya bilgisayarda sorun olduğunu göstermez.

Hızlı Kurulum



UYARI: Bu bölümdeki yordamları gerçekleştirmeye başlamadan önce, bilgisayarınızla birlikte gelen güvenlik bilgilerini okuyun. Ek en iyi uygulama bilgileri için bkz. www.dell.com/regulatory_compliance



UYARI: AC adaptörü tüm dünyadaki elektrik prizleriyle çalışır. Ancak güç konnektörleri ve anahtarlı uzatma kabloları ülkelere göre farklılık gösterir. Uyumsuz bir kablo kullanılması veya kablunun anahtarlı uzatma kablosuna veya elektrik prizine yanlış bağlanması yangına veya ekipmanın zarar görmesine neden olabilir.

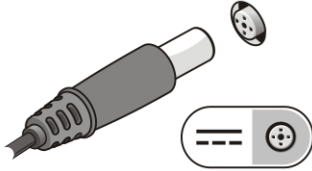


DİKKAT: AC adaptörü kablosunu bilgisayardan çıkardığınızda, kablodan değil konnektörden tutun ve kablunun zarar görmemesi için sıkı bir şekilde fakat nazikçe çekin. AC adaptörü kablosunu sararken, kablunun hasar görmesini önlemek için AC adaptöründeki konnektörün açısını izlediğinizden emin olun.



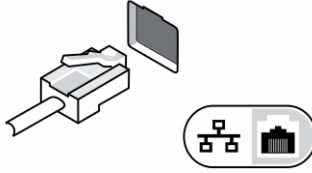
NOT: Sipariş etmediyseniz pakette bazı aygıtlar bulunmayabilir.

1. AC adaptörünü bilgisayarın üzerindeki AC adaptörü konnektörüne ve elektrik prizine bağlayın.



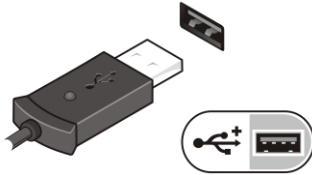
Rakam 7. AC Adaptörü

2. Ağ kablosunu (isteğe bağlı) bağlayın.



Rakam 8. Ağ Konnektörü

3. Fare veya klavye gibi USB aygıtlarını bağlayın (isteğe bağlı).




Rakam 9. USB Konnektörü


4. Bilgisayarın ekranını açın ve bilgisayarı açmak için açma/kapama düğmesine basın.




Rakam 10. Güç Düğmesi

 **NOT:** Herhangi bir kart yüklemeyen veya bilgisayarı bir yuvalama aygıtına ya da yazıcı gibi harici bir aygıtı bağlamadan önce en az bir kez açıp kapamanız önerilir.

Özellikler

 **NOT:** Seçenekler bölgeye göre değişebilir. Aşağıdaki özellikler yalnız yasaların bilgisayarınızla birlikte gönderilmesini istediği ögelerdir. Bilgisayarınızın kapsamlı özellikleri için dell.com/support adresindeki destek sitesinde yer alan **Kullanıcı Kılavuzu**'nuzdaki **Teknik Özellikler** bölümüne bakın. Bilgisayarınızın yapılandırması hakkında daha fazla bilgi için, Windows işletim sisteminizdeki **Yardım ve Destek** bölümüne gidin ve bilgisayarınız hakkındaki bilgileri görüntüleme seçeneğini belirleyin.

 **NOT:** 2 GB veya üzeri ekran kartı ve belleğe sahip sistemleri desteklemek için A 64-bit işletim sistemi gereklidir. Sistem belleği boyutu, işletim sistemi ve diğer faktörlere bağlı olarak ekran kartını desteklemek için önemli miktarda sistem belleği kullanılabilir. 64-bit ayrı ekran kartı sürücüsü dell.com/support adresinden indirilebilir.

Güç

AC Adaptörü	65W ve 90W
Giriş voltajı	100 VAC – 240 VAC
Düğme pil	3 V CR2032 lityum iyon

Fiziksel

	Dokunma	Dokunmatik olmayan
Yükseklik (E5440)	Ön - 27,70 mm (1,09 inç) Arka - 32,20 mm (1,27 inç)	Ön - 25,20 mm (0,99 inç) Arka - 28,65 mm (1,13 inç)
Yükseklik (E5540)	Ön - 28,25 mm (1,11 inç) Arka - 33,60 mm (1,32 inç)	Ön - 26,00 mm (1,02 inç) Arka - 29,70 mm (1,17 inç)
Genişlik	Dokunma	Dokunmatik olmayan
E5440	338,00 mm (13,31 inç)	338,00 mm (13,31 inç)
E5540	379,00 mm (14,92 inç)	379,00 mm (14,92 inç)
Derinlik	Dokunma	Dokunmatik olmayan
E5440	235,00 cm (9,25 inç)	235,00 cm (9,25 inç)
E5540	250,50 mm (9,86 inç)	250,50 mm (9,86 inç)
Ağırlık (minimum)		
E5440	1,99 kg (4,40 lb)	
E5540	2,42 kg (5,35 lb)	

Çevre

Çalışma Sıcaklığı

0 °C - 35 °C (32 °F - 95 °F)

Information para NOM (únicamente para México)

Aşağıdaki bilgiler, resmi Meksika standartlarına (NOM) uygun olarak bu belgede açıklanan aygıt için verilmektedir.

Voltaje de alimentación	100 VAC – 240 VAC
Frecuencia	50 Hz – 60 Hz
Consumo eléctrico	1.7 A
Voltaje de salida	19,50 V de CC
Intensidad de salida	3,34 A /4,62 A

Daha Fazla Bilgi ve Kaynak Bulma

Aşağıdakiler hakkında daha fazla bilgi için bilgisayarınızla birlikte gönderilen güvenlik belgelerine ve yasal belgelere ve www.dell.com/regulatory_compliance adresindeki düzenlemelere uygunluk web sitesine bakın:

- En iyi güvenlik uygulamaları
- Yasal sertifikasyon
- Ergonomi

Aşağıdakilere ilişkin ek bilgi için, bkz. www.dell.com:

- Garanti
- Hükümler ve Koşullar (yalnızca ABD)
- Son Kullanıcı Lisans Sözleşmesi

Ürünle ilgili daha fazla bilgiye www.dell.com/support/manuals adresinden erişebilirsiniz.

© 2013 Dell Inc.

Bu metinde kullanılan ticari markalar: Dell™, DELL logosu, Dell Precision™, Precision ON™, ExpressCharge™, Latitude™, Latitude ON™, OptiPlex™, Vostro™ ve Wi-Fi Catcher™ Dell Inc.'nin ticari markalarıdır. Intel®, Pentium®, Xeon®, Core™, Atom™, Centrino® ve Celeron® Intel Corporation'ın ABD ve diğer ülkelerdeki tescilli ticar markaları veya ticari markalarıdır. AMD®, Advanced Micro Devices, Inc.'nin tescilli ticari markası ve AMD Opteron™, AMD Phenom™, AMD Sempron™, AMD Athlon™, ATI Radeon™ ve ATI FirePro™ da ticari markalarıdır. Microsoft®, Windows®, MS-DOS®, Windows Vista®, Windows Vista başlat düğmesi ve Office Outlook® Microsoft Corporation'ın ABD ve/veya diğer ülkelerdeki ticari markaları veya tescilli ticari markalarıdır. Blu-ray Disc™ Blu-ray Disc Association'ın (BDA) sahip olduğu bir ticari markadır ve disklerde ve oynatıcılarda kullanım için lisanslıdır. Bluetooth® sözcüğü markası tescilli bir ticari marka olup Bluetooth® SIG, Inc.'e aittir ve böyle bir markanın Dell Inc. tarafından kullanımı lisansa tabidir. Wi-Fi® Wireless Ethernet Compatibility Alliance, Inc.'nin tescilli ticari markasıdır.